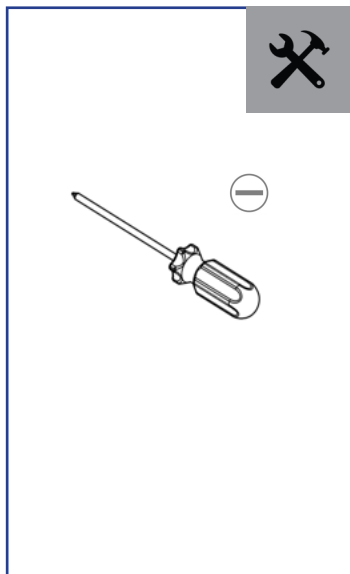




SERVANTE TECHNIQUE // TECHNICAL TROLLEY

Notice de montage servante Installation instructions trolley



Accessoires :



4 X TBL M6x15 cod. 45010112
3 x TBL M6x15 cod. 45010112
18 X M4x10 cod. 45010110



3 x cod. 40000414



6x TMASC036



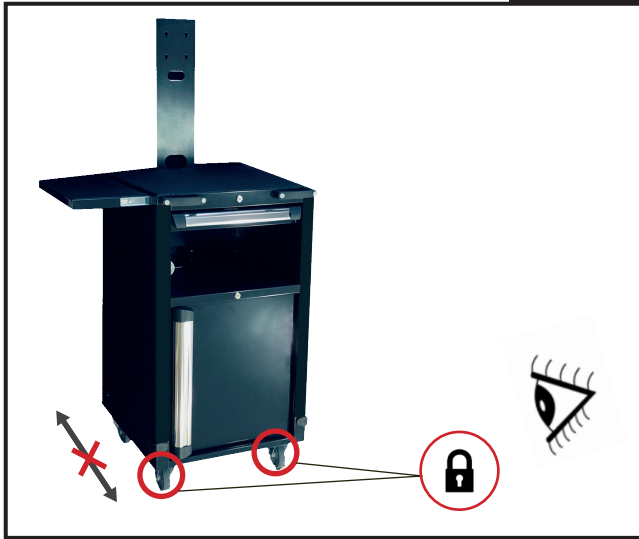
Référence : 001205 -> 001212

FRA Instructions de montage	KOR 조립설명서
CES Pokyny pro montáž	LIT Montavimo instrukcija
DNK Monteringsvejledning	LAV Montāžas instrukcijas
DEU Einbauanleitung	NLD Inbouwhandleiding
ENG Installation instructions	NOR Monteringsveiledning
SPA Istrucciones de montaje	POL Instrukcje wbudowania
EST Paigaldusjuhised	POR Instruções de montagem
FIN Asennusohje	RON Instrucțiuni de montaj
ELL Οδηγίες συναρμολόγησης	RUS Инструкция по монтажу
HRV Návod k montáži	SLK Návod na zabudovanie
HUN Beépítési utasítások	SLV Navodila za inštalacijo
ITA Istruzioni per il montaggio	SWE Montageanvisning
JPN 取付説明書	TUR Montaj talimatları

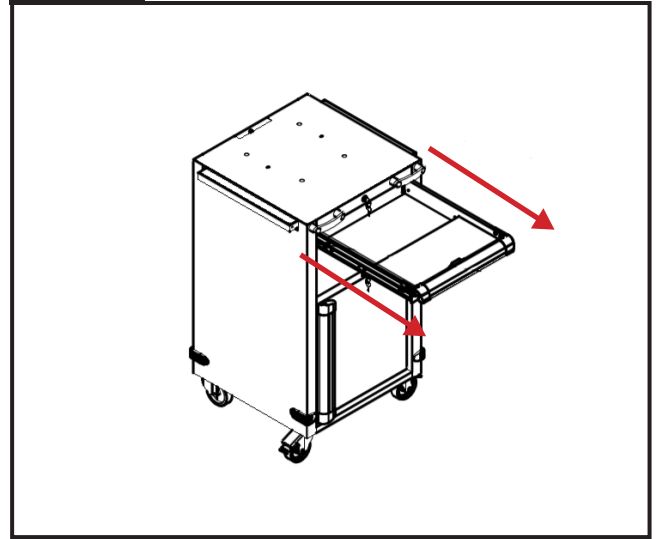
Référence SERVANTE / TROLLEY:

001205	001206	001207	001208	001209	001210	001211	001212
--------	--------	--------	--------	--------	--------	--------	--------

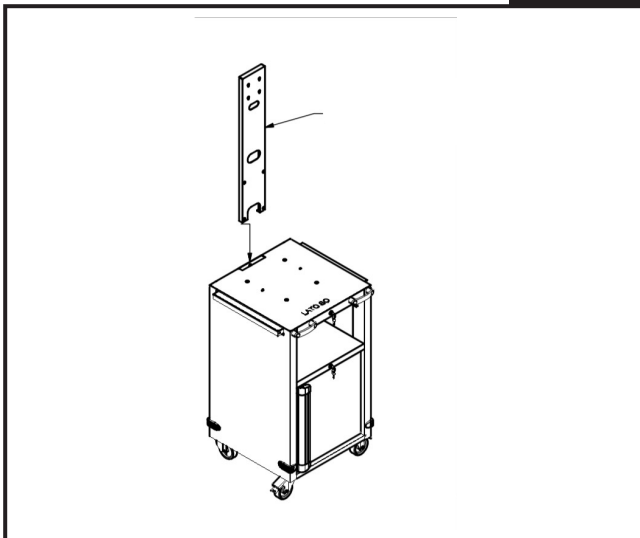
1



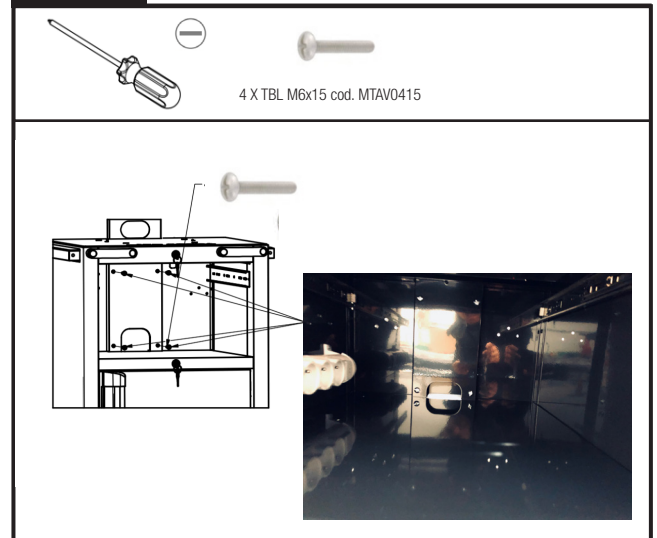
2



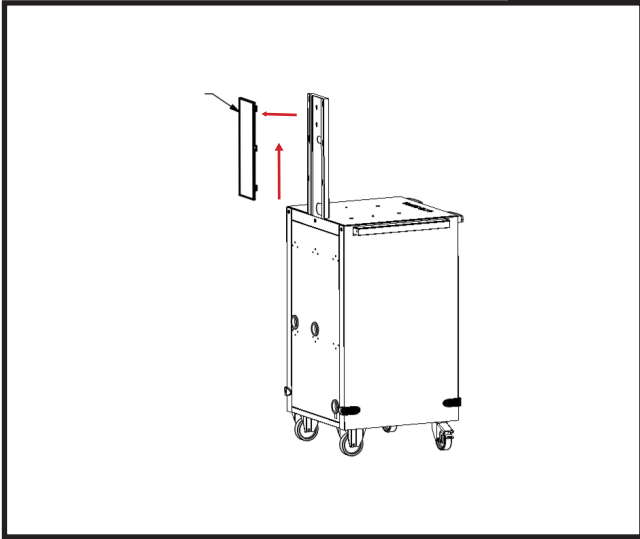
3



4



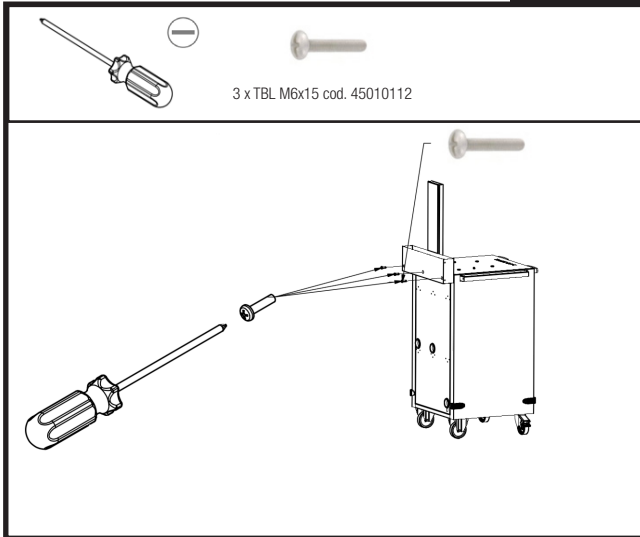
5



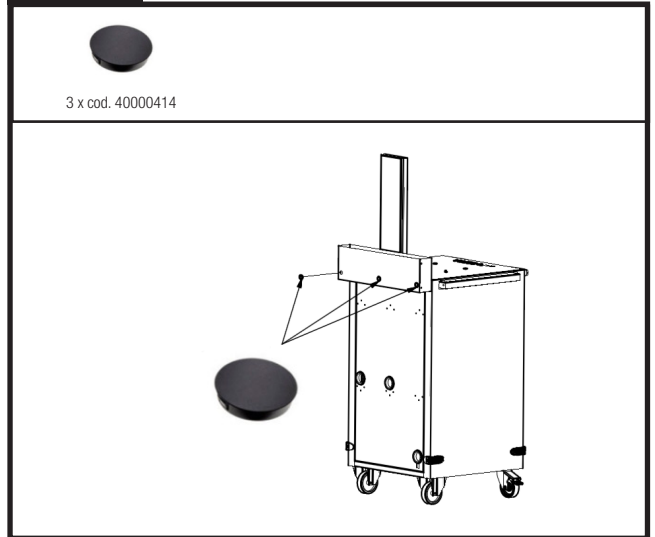
6



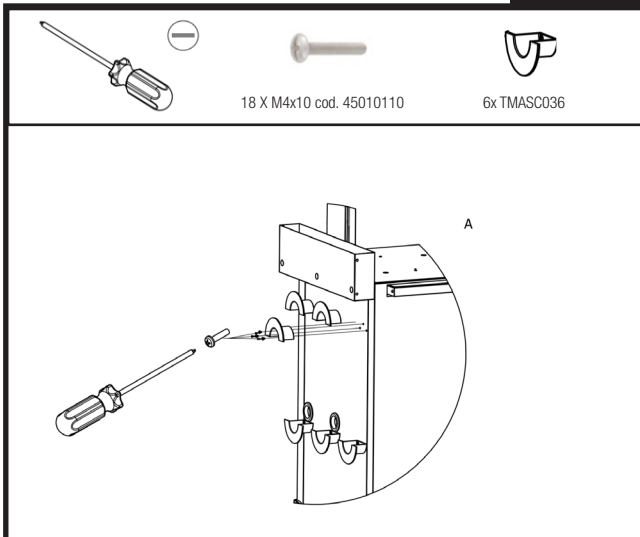
7



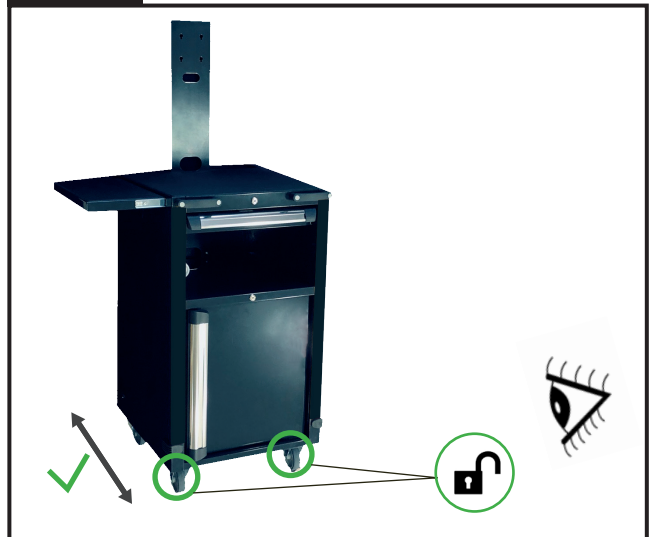
8



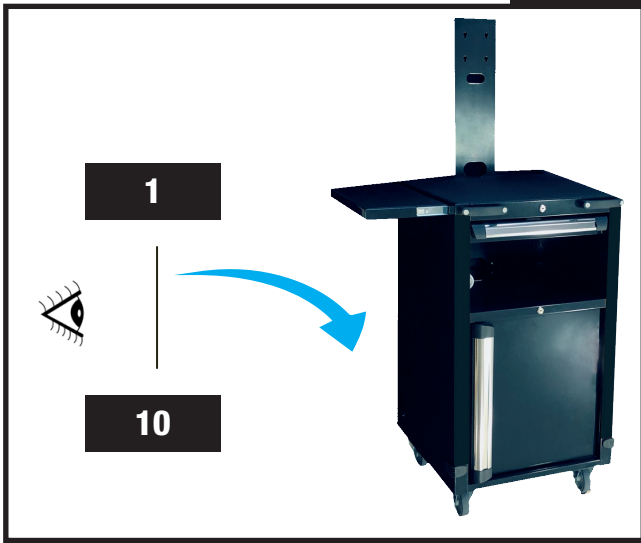
9



8



11





SERVANTE TECHNIQUE // TECHNICAL TROLLEY

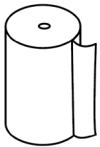
Notice de pose des bandes adhésives // Installation instructions for adhesive strips



15°C < T° < 25°C



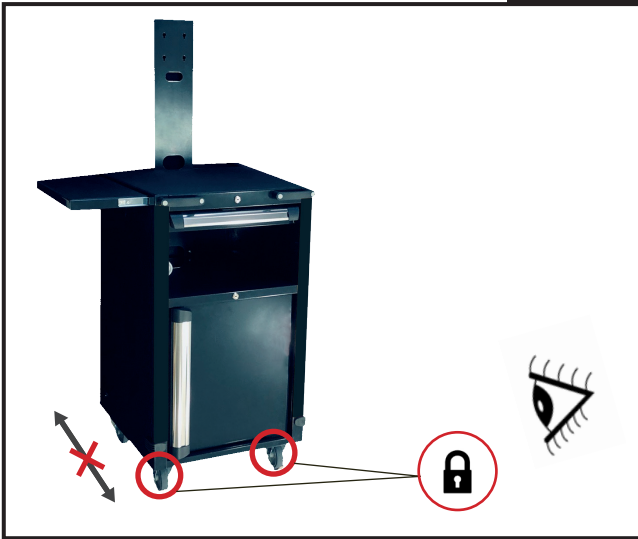
Référence : ART M0219



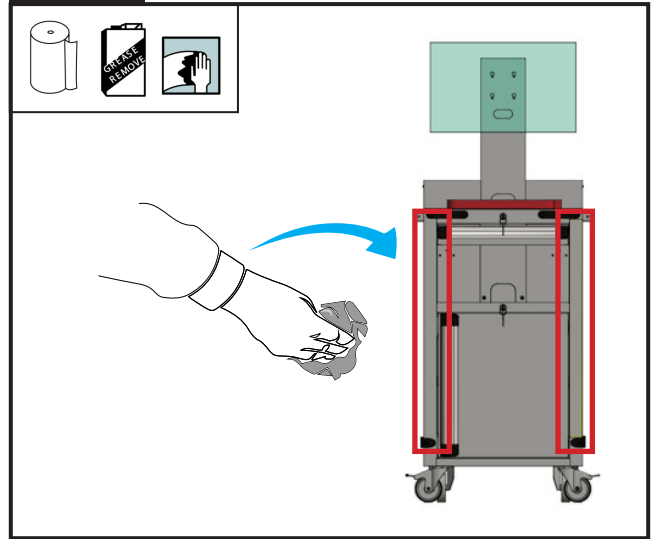
Référence : ARTM0219

FRA Instructions de montage	KOR 조립설명서
CES Pokyny pro montáž	LIT Montavimo instrukcija
DNK Monteringsveiledning	LAV Montāžas instrukcijas
DEU Einbauanleitung	NLD Inbouwhandleiding
ENG Installation instructions	NOR Monteringsveiledning
SPA Instrucciones de montaje	POL Instrukcje wbudowania
EST Paigaldusjuhised	POR Instruções de montagem
FIN Asennusohje	RON Instrucțiuni de montaj
ELL Οδηγίες συναρμολόγησης	RUS Инструкция по монтажу
HRV Návod k montáži	SLK Návod na zabudovanie
HUN Beépítési utasítások	SLV Navodila za inštalacijo
ITA Istruzioni per il montaggio	SWE Montageanvisning
JPN 取付 说明书	TUR Montaj talimatları

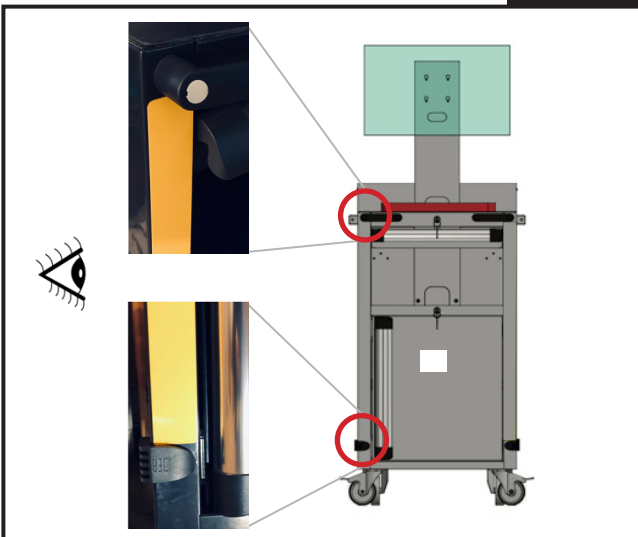
1



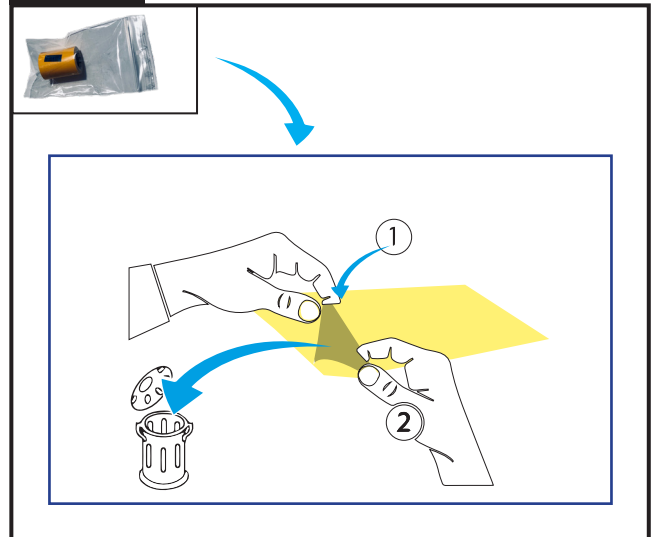
2



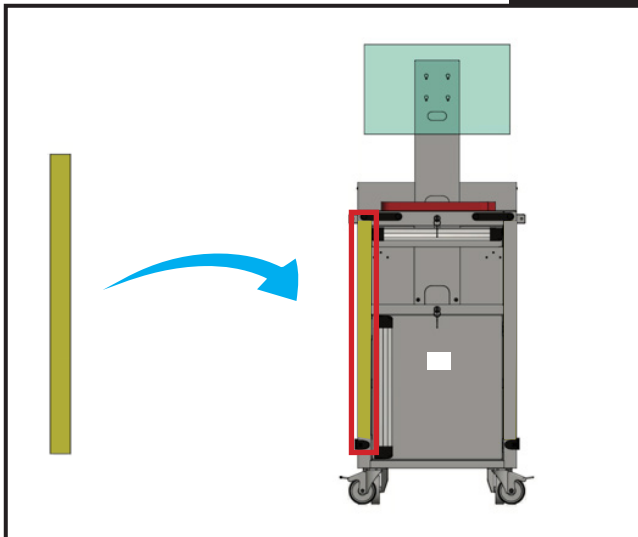
3



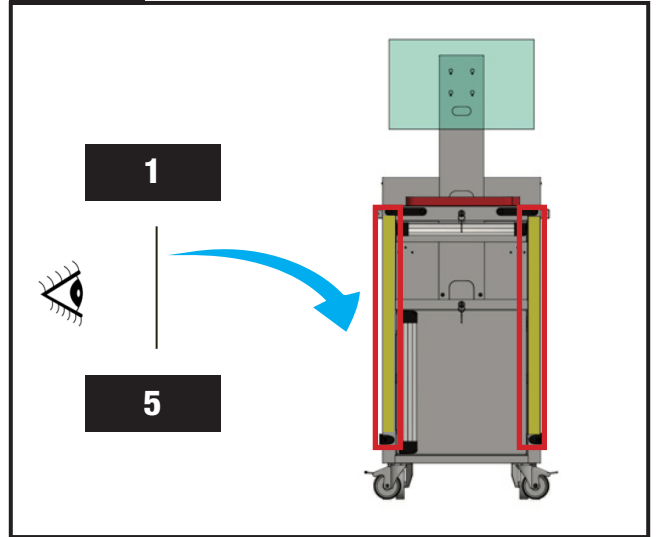
4



5



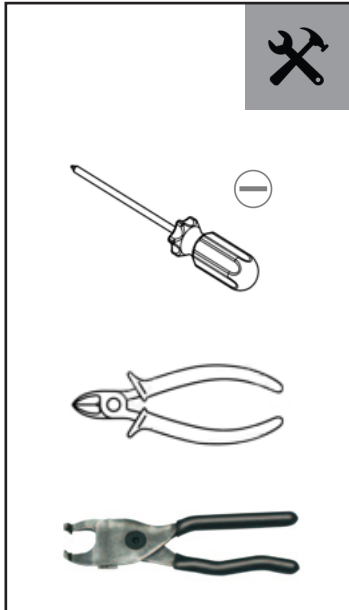
6





SERVANTE TECHNIQUE // TECHNICAL TROLLEY

Notice de montage accessoire électrique //
Assembly instructions electrical accessory



Accessoires :



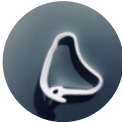
1 X MTARETYPEX



1 X VEL10
cod. MTAVBL



1 X MTAM5LTYPEX



1 X SESDM7
cod. MTAPFDM7



4 X TBL M6x15
cod. MTAV0415



1x OBTR cod. MTAOER

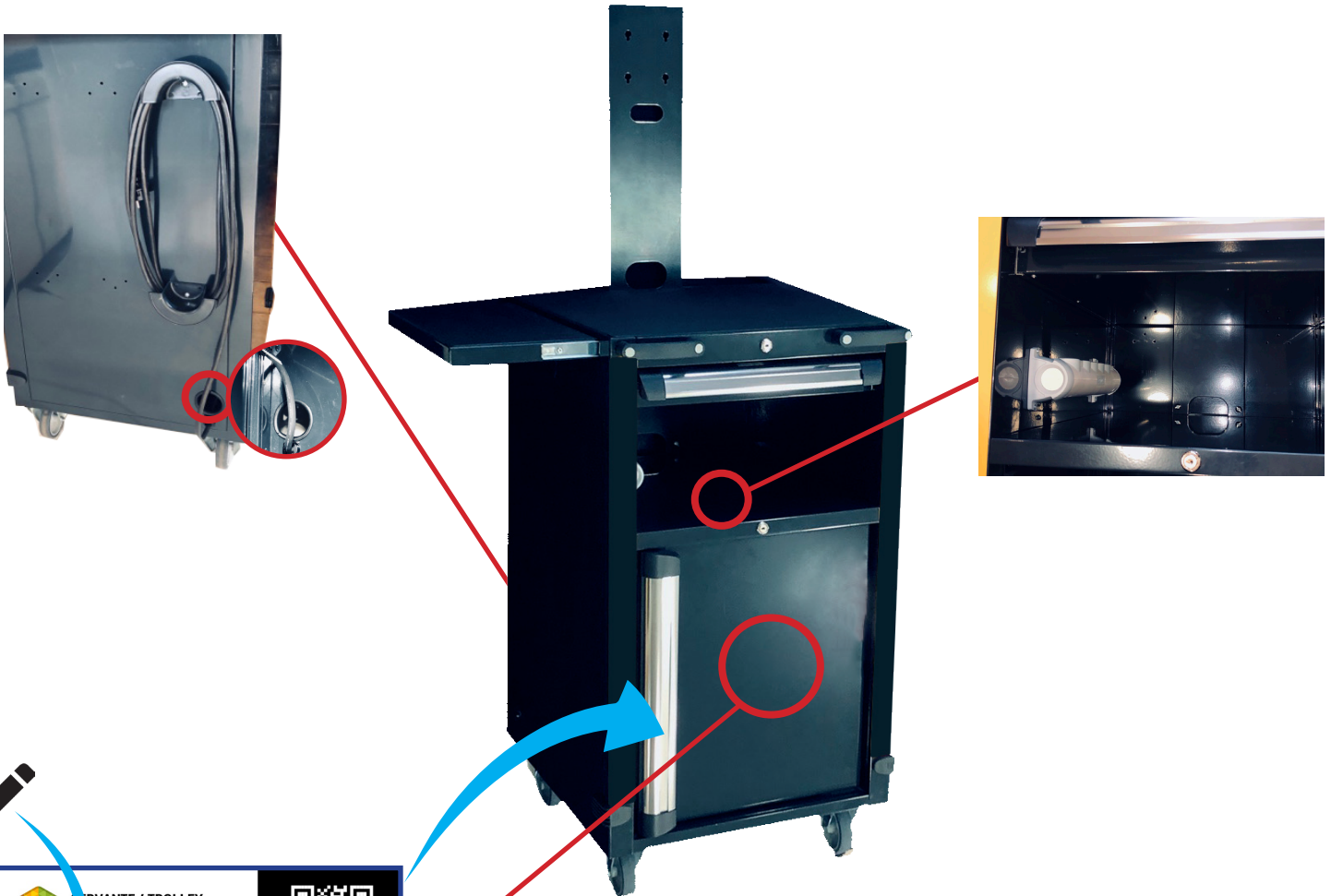


Référence : VESM018XXX

FRA Instructions de montage	KOR 조립설명서
CES Pokyny pro montáž	LIT Montavimo instrukcija
DNK Monteringsveiledning	LAV Montāžas instrukcijas
DEU Einbauanleitung	NLD Inbouwhandleiding
ENG Installation instructions	NOR Monteringsveiledning
SPA Instrucciones de montaje	POL Instrukcje wbudowania
EST Paigaldusjuhised	POR Instruções de montagem
FIN Asennusohje	RON Instrucțiuni de montaj
ELL Οδηγίες συναρμολόγησης	RUS Инструкция по монтажу
HRV Návod k montáži	SLK Návod na zabudovanie
HUN Beépítési utasítások	SLV Navodila za inštalacijo
ITA Istruzioni per il montaggio	SWE Montageanvisning
JPN 取付 说明书	TUR Montaj talimatları

Référence SERVANTE / TROLLEY:

001205	001206	001207	001208	001209	001210	001211	001212
--------	--------	--------	--------	--------	--------	--------	--------





SERVANTE / TROLLEY
 Made in ITALY
 www.MONLLANG.COM

MONLLANG SAS
 10, rue de la concorde
 92700 Colombes FRANCE
 Tél : +33 1 57 68 87 86


 SCAN FOR ?

<input checked="" type="checkbox"/>	REFERENCE : 001205
<input type="checkbox"/>	REFERENCE : 001206
<input type="checkbox"/>	REFERENCE : 001207
<input type="checkbox"/>	REFERENCE : 001208
<input type="checkbox"/>	REFERENCE : 001209
<input type="checkbox"/>	REFERENCE : 001210
<input type="checkbox"/>	REFERENCE : 001211
<input type="checkbox"/>	REFERENCE : 001212

RÉFÉRENCE ASSEMBLAGE : TM0219XA

Doit être branchée sur une alimentation aux normes en vigueur
Must be connected a standard power supply

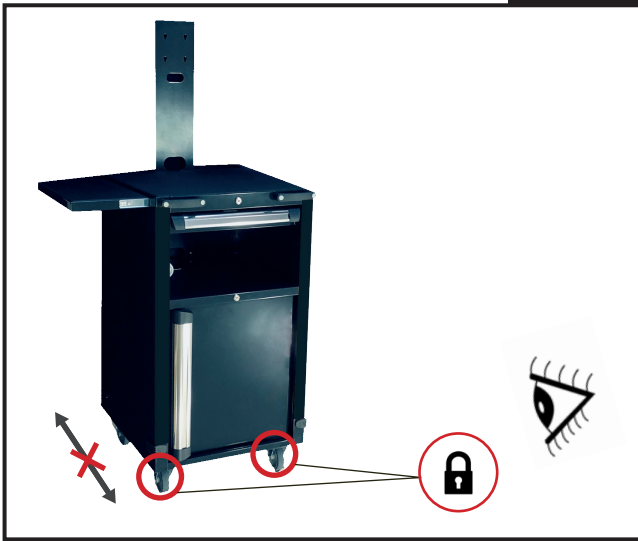
VOLTAGE 230V 110/115/120/127 V	FREQUENCE 50-60 HZ MAX Current 5 A
--	--



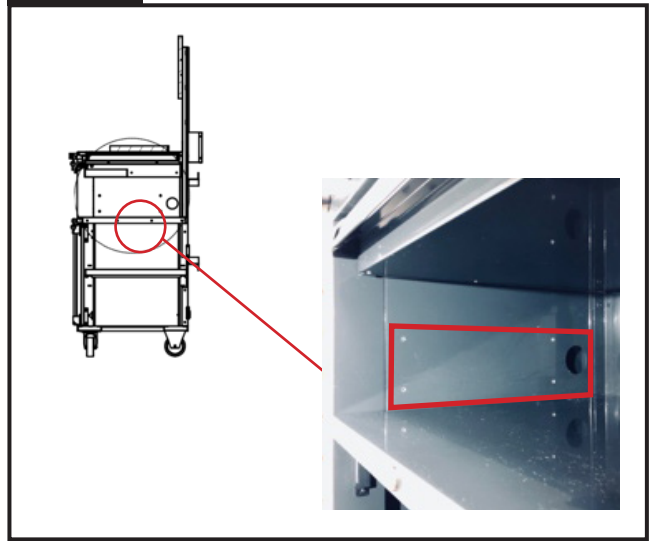
MADE IN ITALY
MS00120518



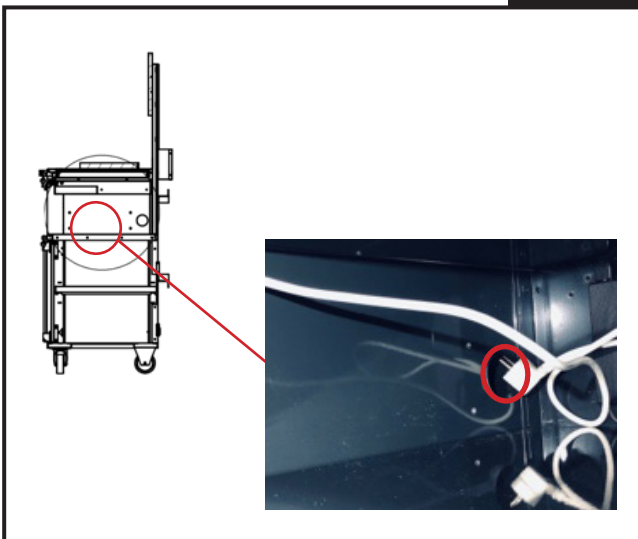
1



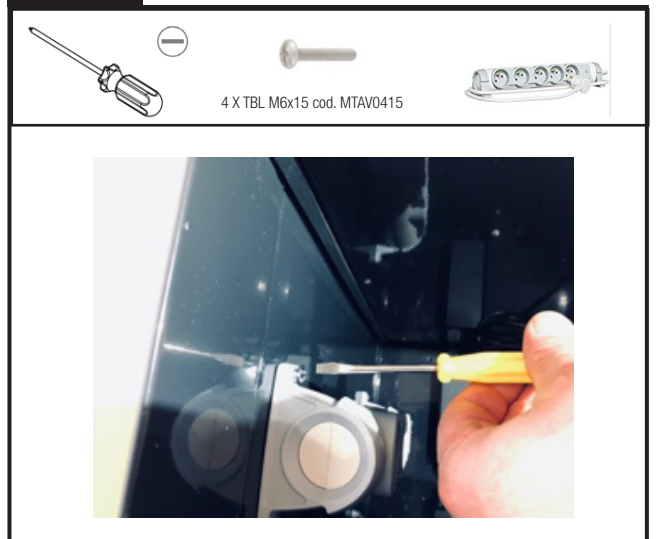
2



3



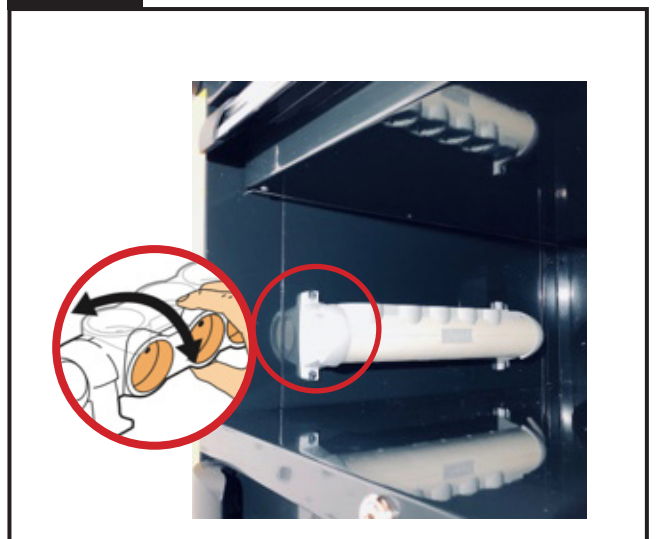
4



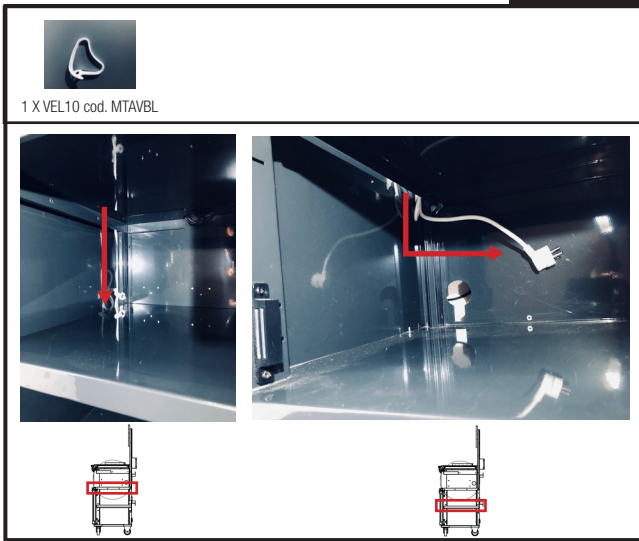
5



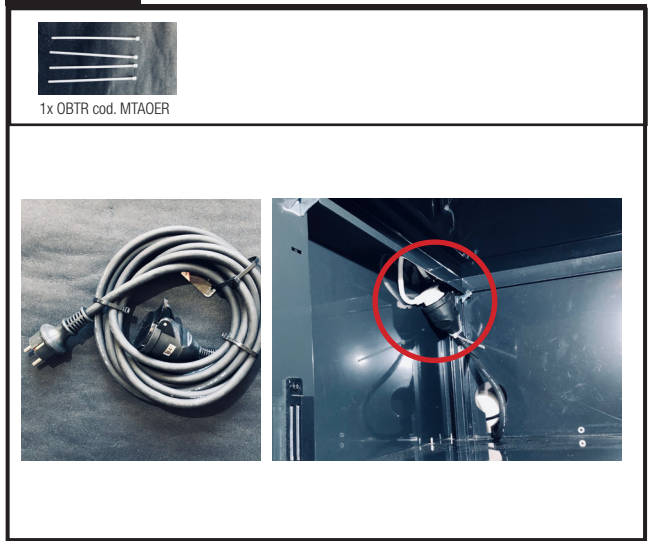
6



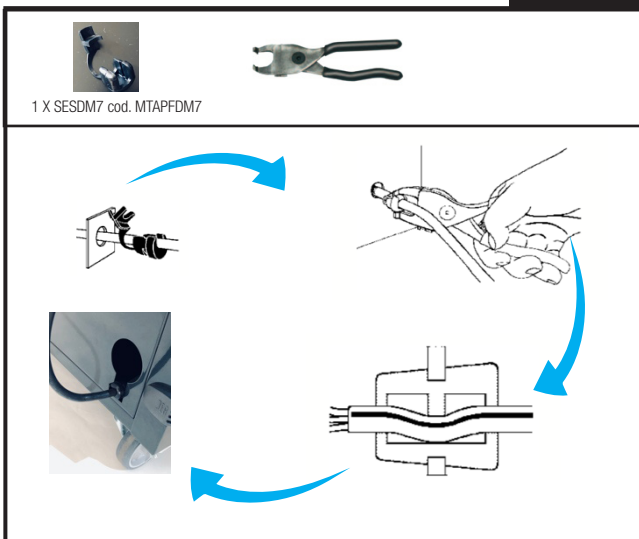
7



8



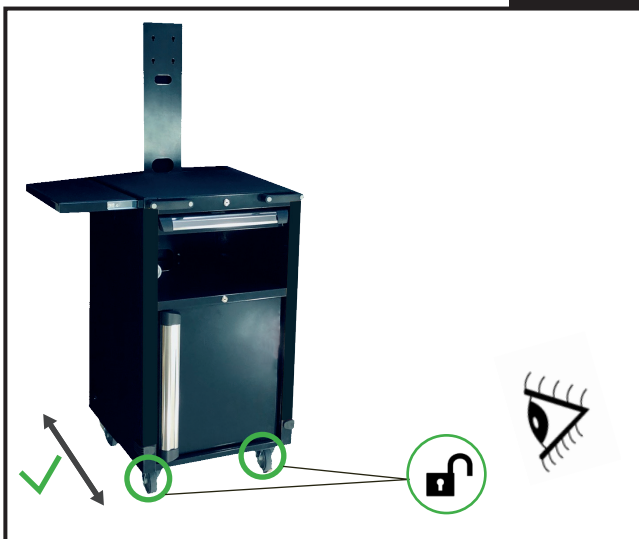
9



10



11



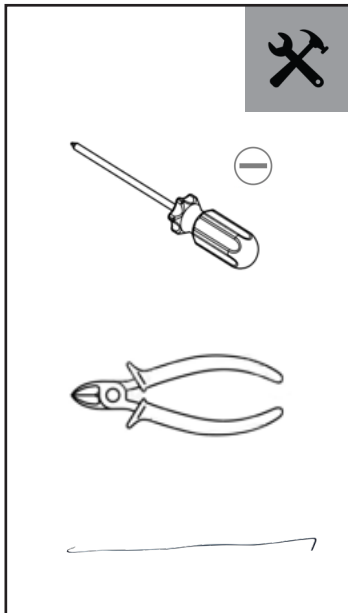
12





SERVANTE TECHNIQUE // TECHNICAL TROLLEY

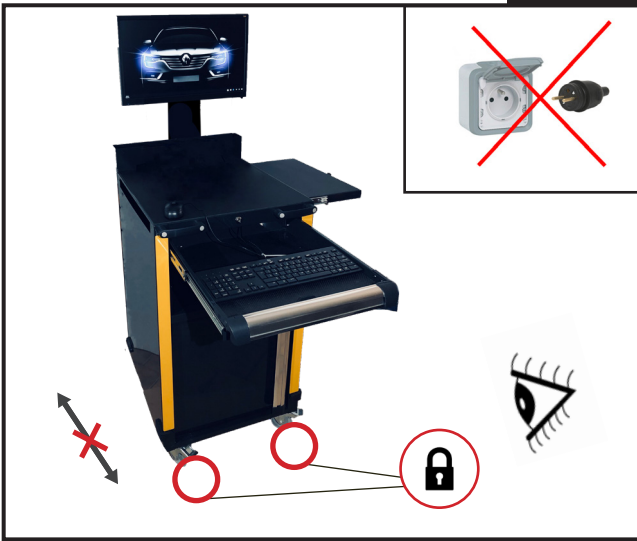
Notice de montage clavier / souris / ecran //
Assembly instructions keyboard / mouse / screen



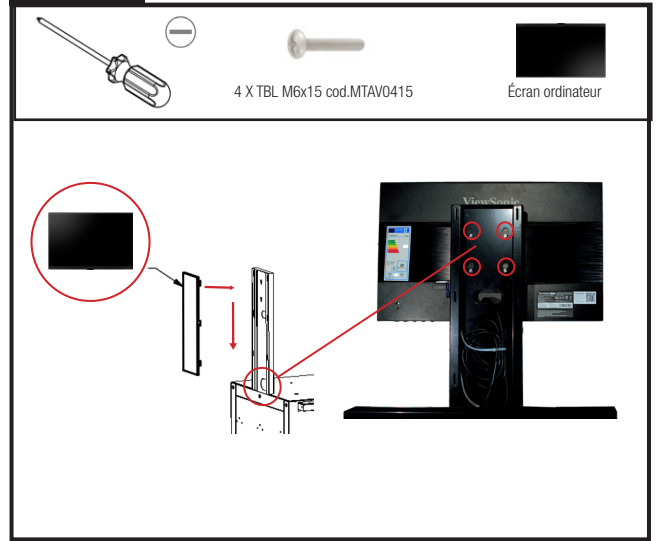
Références : 001205 -> 001212

FRA Instructions de montage	KOR 조립설명서
CES Pokyny pro montáž	LIT Montavimo instrukcija
DNK Monteringsveiledning	LAV Montāžas instrukcijas
DEU Einbauanleitung	NLD Inbouwhandleiding
ENG Installation instructions	NOR Monteringsveiledning
SPA Istrucciones de montaje	POL Instrukcje wbudowania
EST Paigaldusjuhised	POR Instruções de montagem
FIN Asennusohje	RON Instrucțiuni de montaj
ELL Οδηγίες συναρμολόγησης	RUS Инструкция по монтажу
HRV Návody k montáži	SLK Návod na zabudovanie
HUN Beépítési utasítások	SLV Navodila za inštalacijo
ITA Istruzioni per il montaggio	SWE Montageanvisning
JPN 取付 说明书	TUR Montaj talimatları

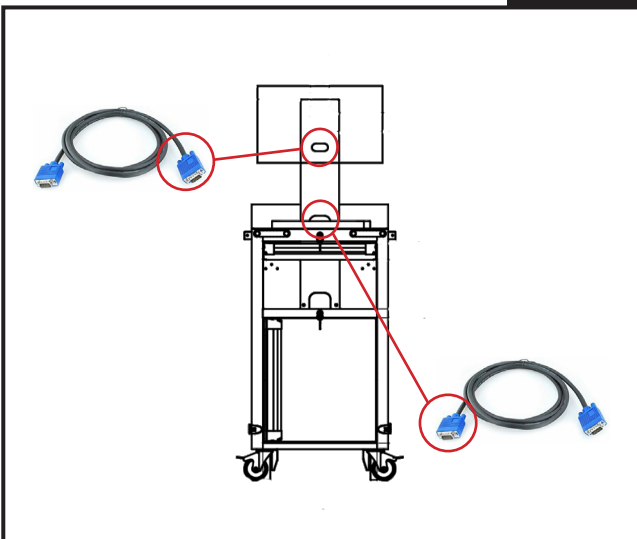
1



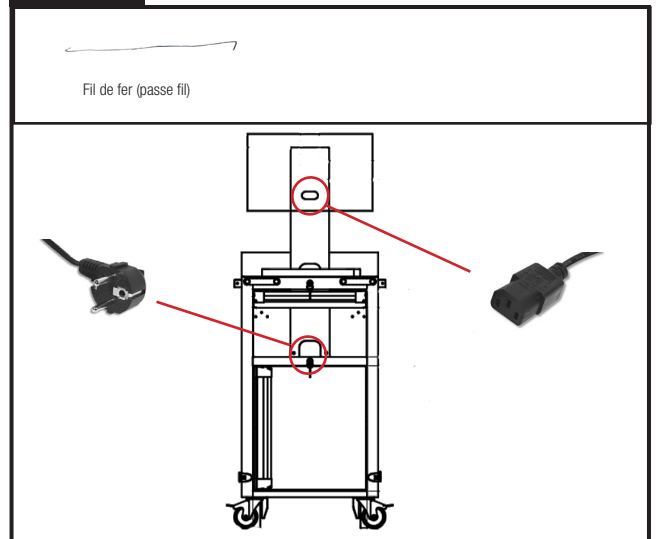
2



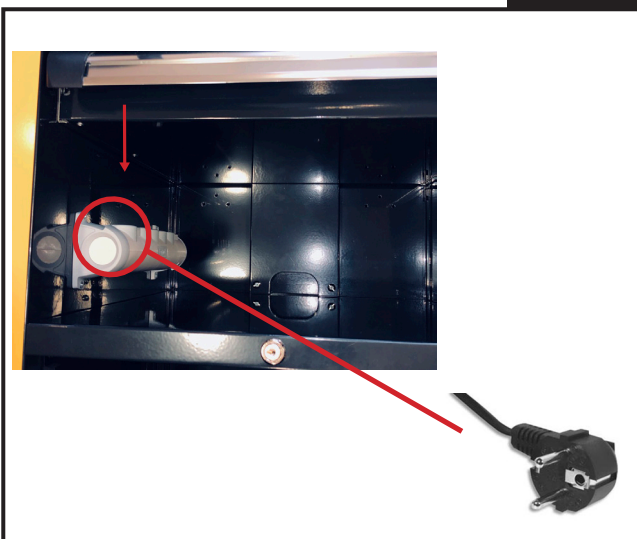
3



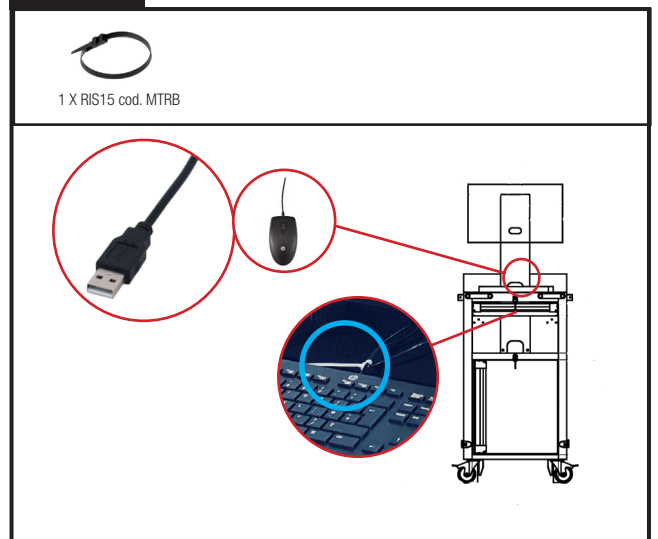
4



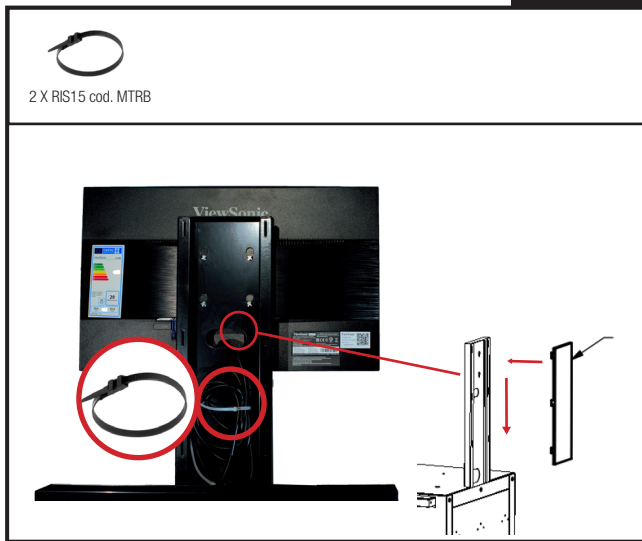
5



6



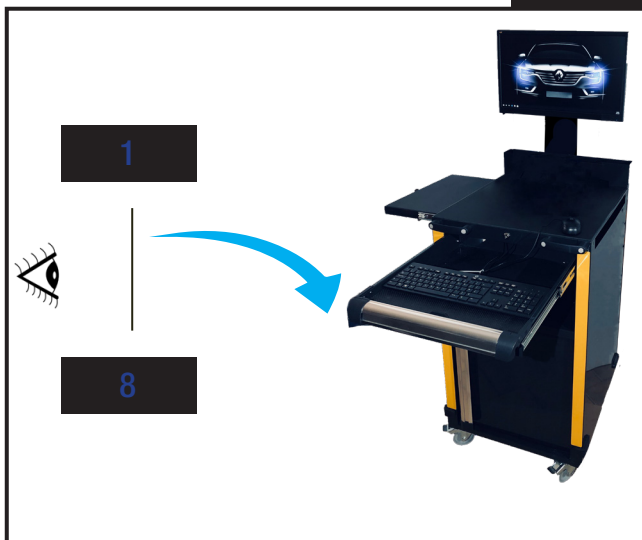
7



8



9

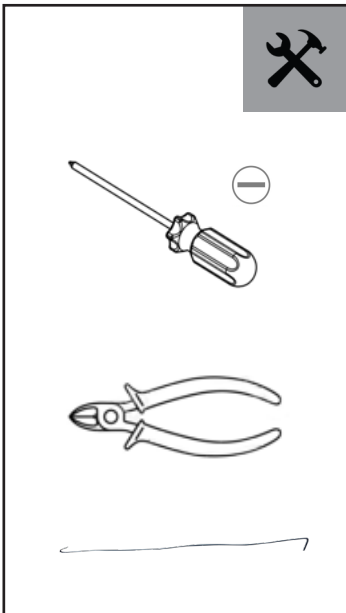


11



SERVANTE TECHNIQUE // TECHNICAL TROLLEY

Notice de montage base CF-54 // CF-54 base mounting instructions



Accessoires :

Alimentation PC

1 X RIS15 cod. MTRB

Base CF-54

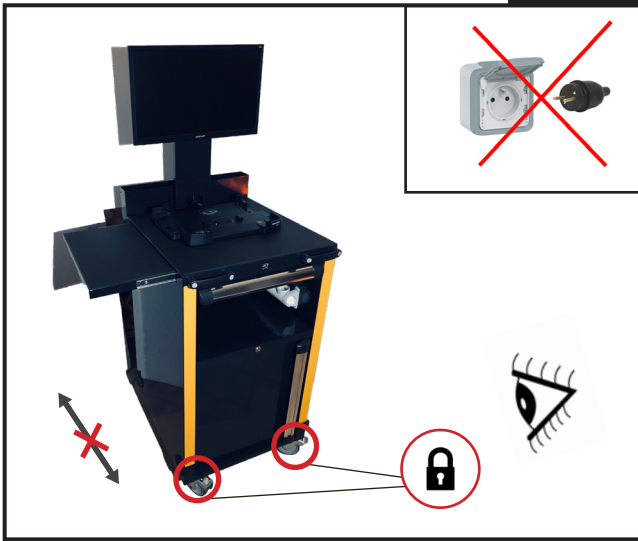
2 X TBL M6x15 cod. MTAV0415



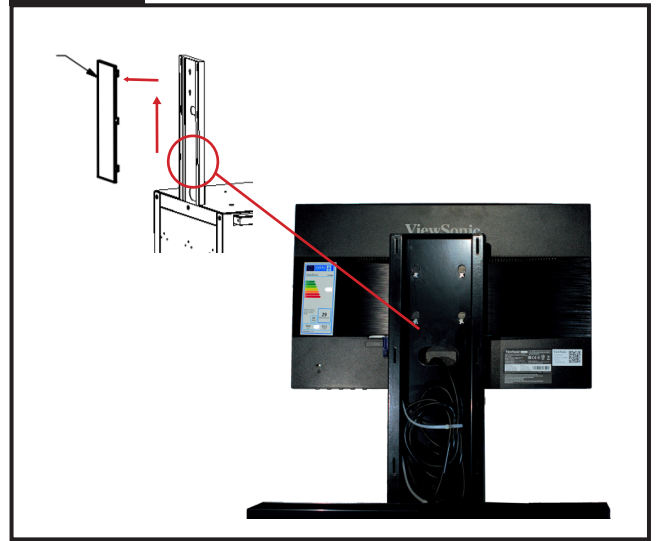
Référence : 001205 -> 001212

FRA Instructions de montage	KOR 조립설명서
CES Pokyny pro montáž	LIT Montavimo instrukcija
DNK Monteringsveiledning	LAV Montāžas instrukcijas
DEU Einbauanleitung	NLD Inbouwhandleiding
ENG Installation instructions	NOR Monteringsveiledning
SPA Istrucciones de montaje	POL Instrukcje wbudowania
EST Paigaldusjuhised	POR Instruções de montagem
FIN Asennusohje	RON Instrucțiuni de montaj
ELL Οδηγίες συναρμολόγησης	RUS Инструкция по монтажу
HRV Návod k montáži	SLK Návod na zabudovanie
HUN Beépítési utasítások	SLV Navodila za inštalacijo
ITA Istruzioni per il montaggio	SWE Montageanvisning
JPN 取付 说明书	TUR Montaj talimatları

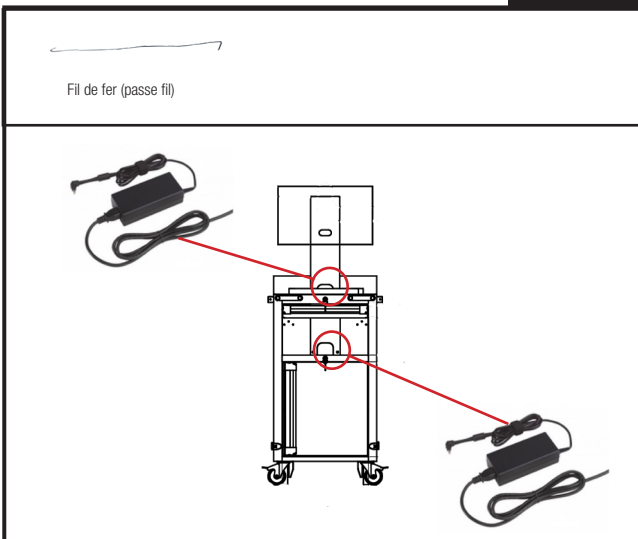
1



2



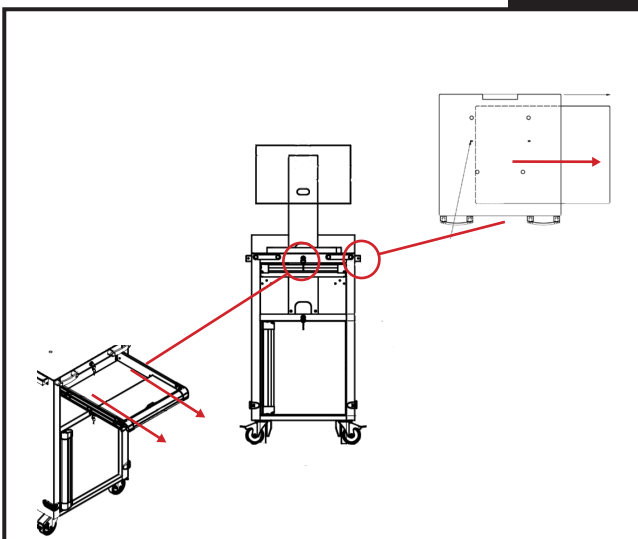
3



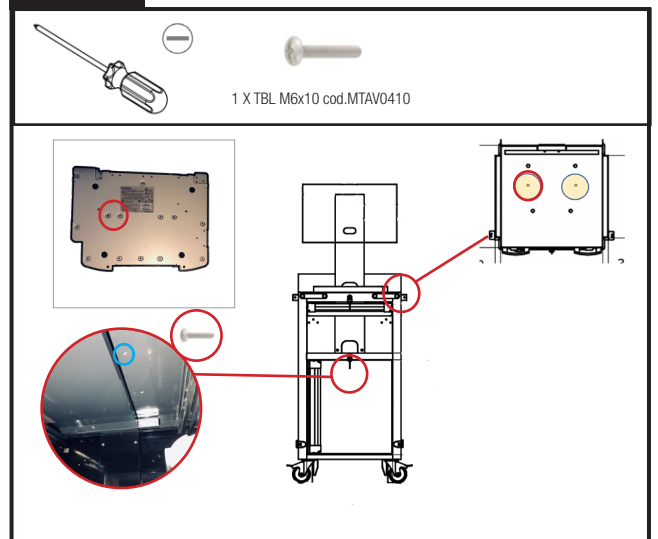
4



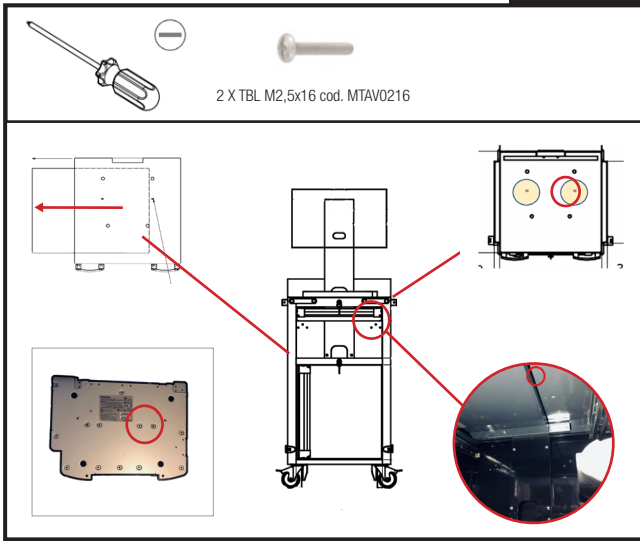
5



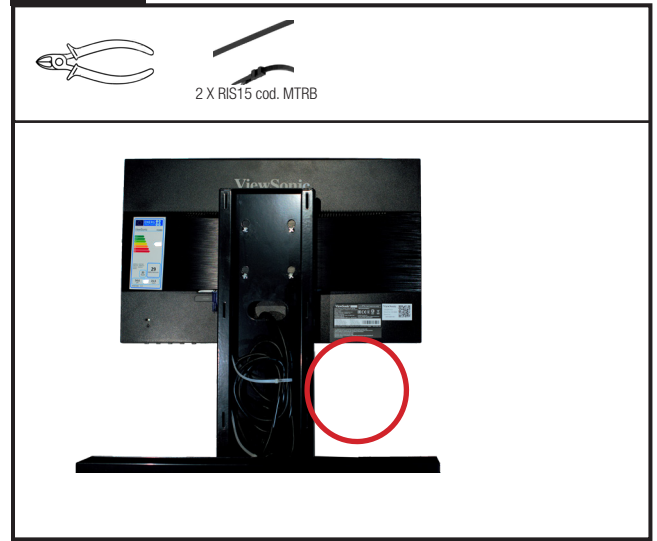
6



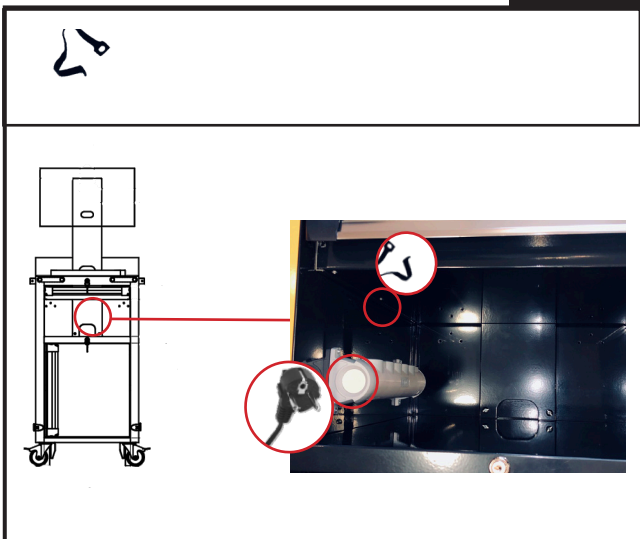
7



8



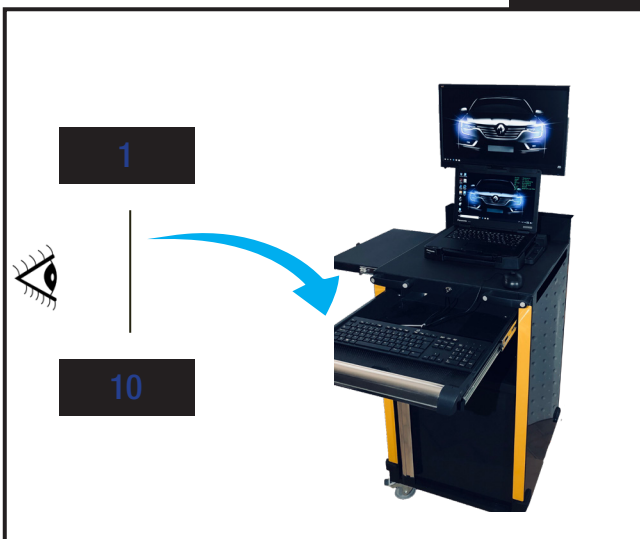
9



10



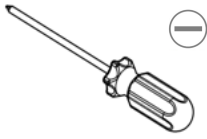
11





SERVANTE TECHNIQUE // TECHNICAL TROLLEY

Notice de montage base CFD-11 // CFD-1 base mounting instructions



Accessoires :



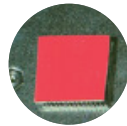
Alimentation PC



1 X RIS15 cod. MTRB



2 X MTAG2020



Base CFD-11



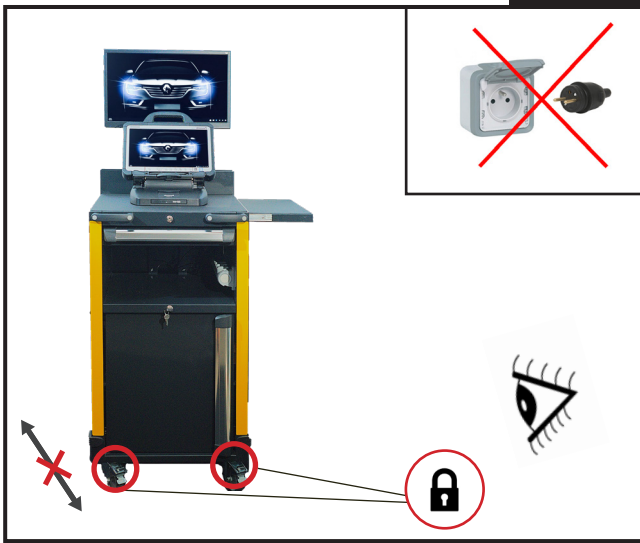
2 X TBL M2,5x16
cod. MTA0216



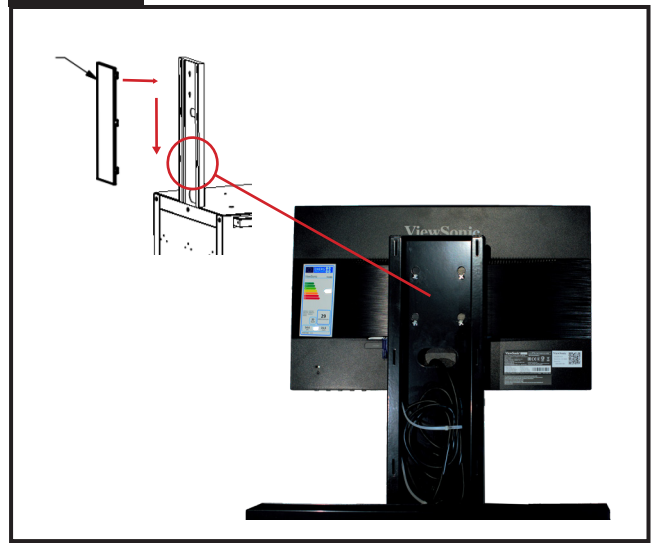
Référence : 001205 -> 001212

FRA Instructions de montage	KOR 조립설명서
CES Pokyny pro montáž	LIT Montavimo instrukcija
DNK Monteringsveiledning	LAV Montāžas instrukcijas
DEU Einbauanleitung	NLD Inbouwhandleiding
ENG Installation instructions	NOR Monteringsveiledning
SPA Instrucciones de montaje	POL Instrukcje wbudowania
EST Paigaldusjuhised	POR Instruções de montagem
FIN Asennusohje	RON Instrucțiuni de montaj
ELL Οδηγίες συναρμολόγησης	RUS Инструкция по монтажу
HRV Návod k montáži	SLK Návod na zabudovanie
HUN Beépítési utasítások	SLV Navodila za inštalacijo
ITA Istruzioni per il montaggio	SWE Montageanvisning
JPN 取付 说明书	TUR Montaj talimatları

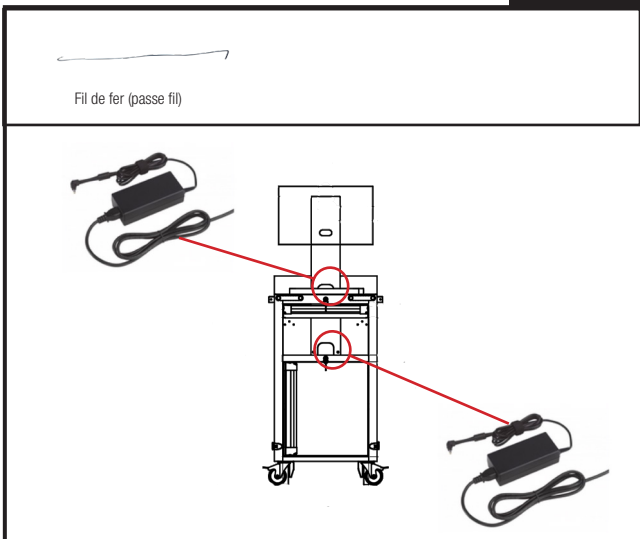
1



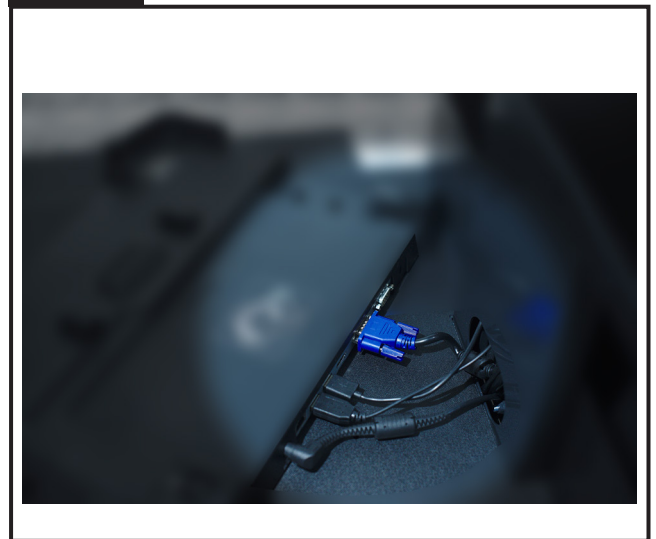
2



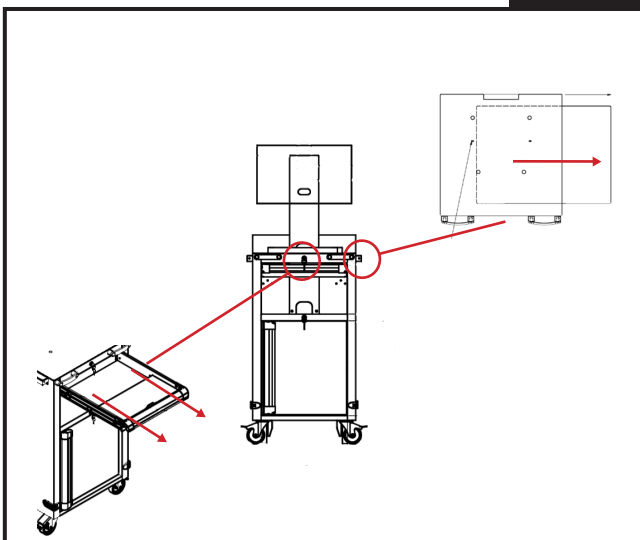
3



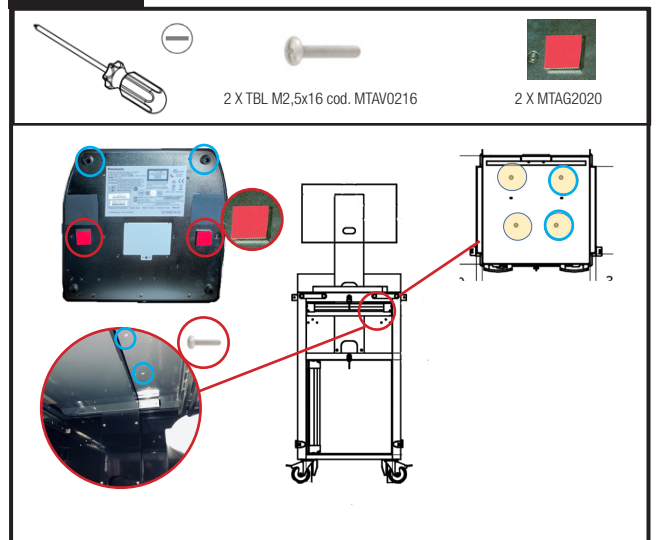
4



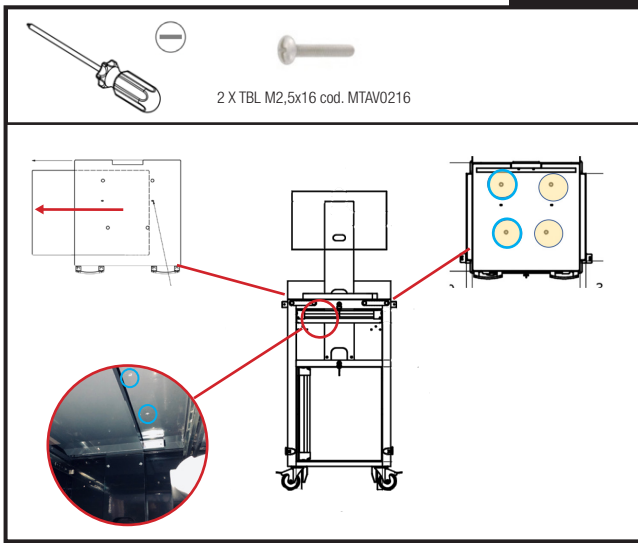
5



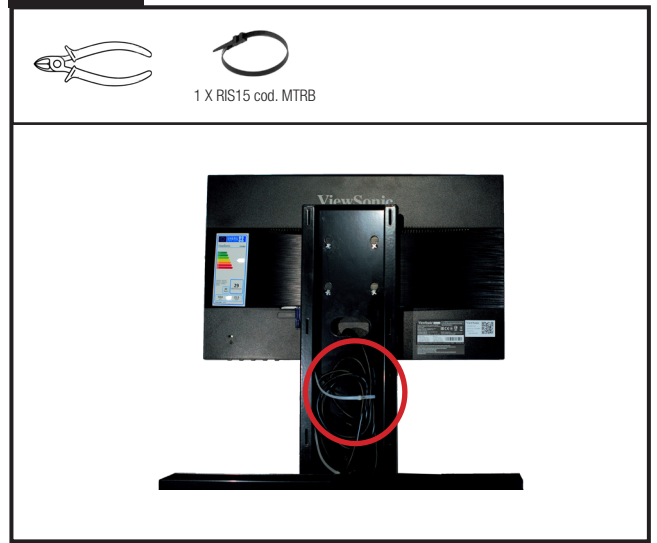
6



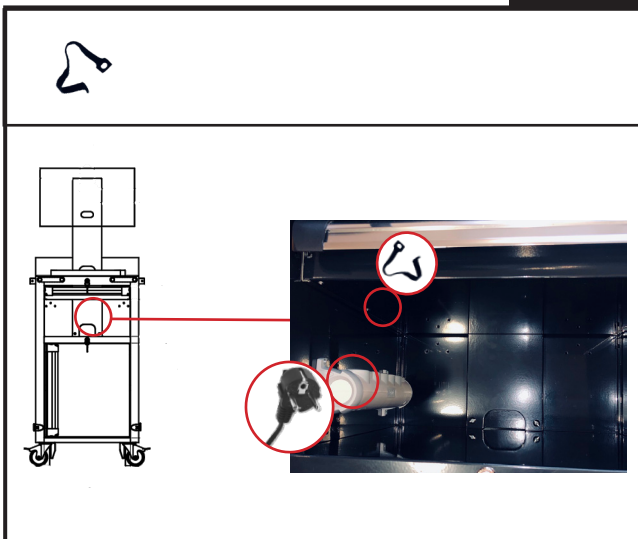
7



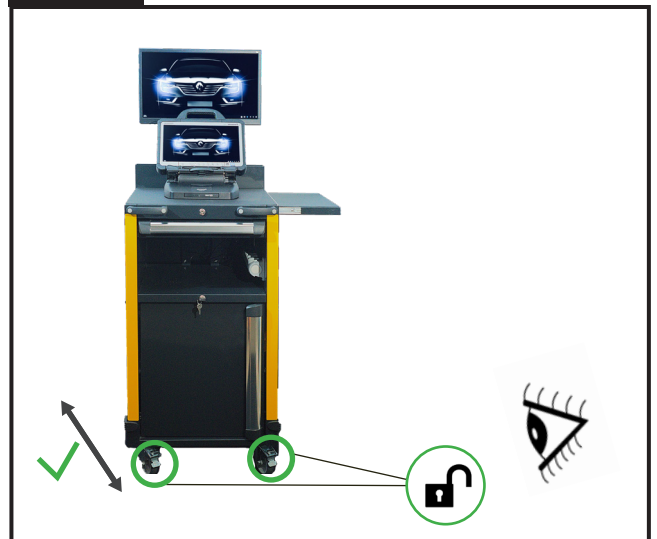
8



9



10



11

