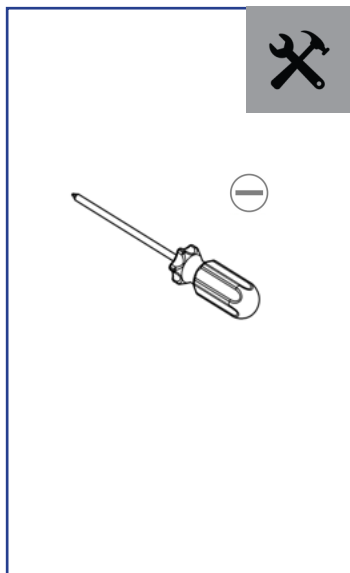




# SERVANTE TECHNIQUE // TECHNICAL TROLLEY

## Notice de montage servante Installation instructions trolley



### Accessoires :



4 X TBL M6x15 cod. 45010112  
3 x TBL M6x15 cod. 45010112  
18 X M4x10 cod. 45010110



3 x cod. 40000414



6x TMASC036



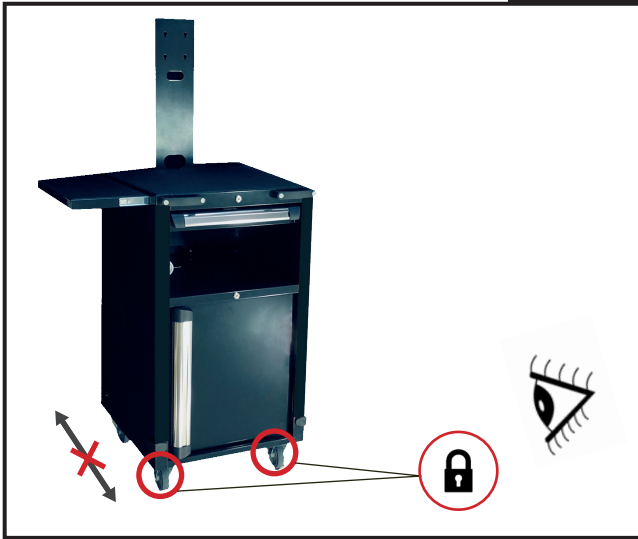
Référence : 001205 -> 001212

FRA Instructions de montage	KOR 조립설명서
CES Pokyny pro montáž	LIT Montavimo instrukcija
DNK Monteringsveiledning	LAV Montāžas instrukcijas
DEU Einbauanleitung	NLD Inbouwhandleiding
ENG Installation instructions	NOR Monteringsveiledning
SPA Istrucciones de montaje	POL Instrukcje wbudowania
EST Paigaldusjuhised	POR Instruções de montagem
FIN Asennusohje	RON Instrucțiuni de montaj
ELL Οδηγίες συναρμολόγησης	RUS Инструкция по монтажу
HRV Návod k montáži	SLK Návod na zabudovanie
HUN Beépítési utasítások	SLV Navodila za inštalacijo
ITA Istruzioni per il montaggio	SWE Montageanvisning
JPN 取付 说明书	TUR Montaj talimatları

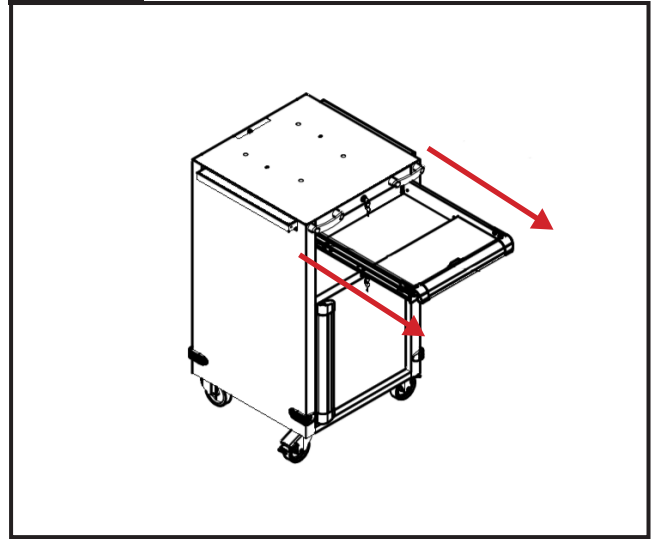
Référence SERVANTE / TROLLEY:

001205	001206	001207	001208	001209	001210	001211	001212
--------	--------	--------	--------	--------	--------	--------	--------

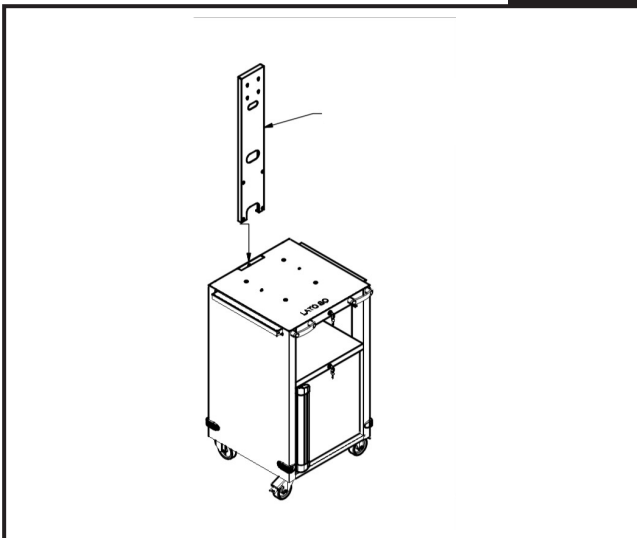
1



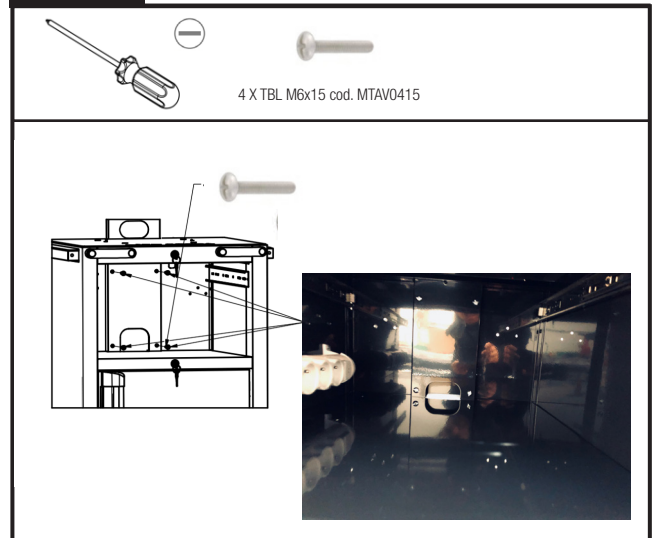
2



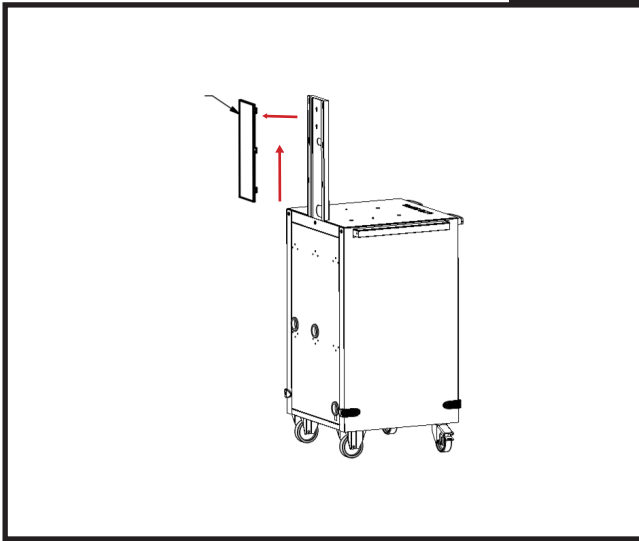
3



4



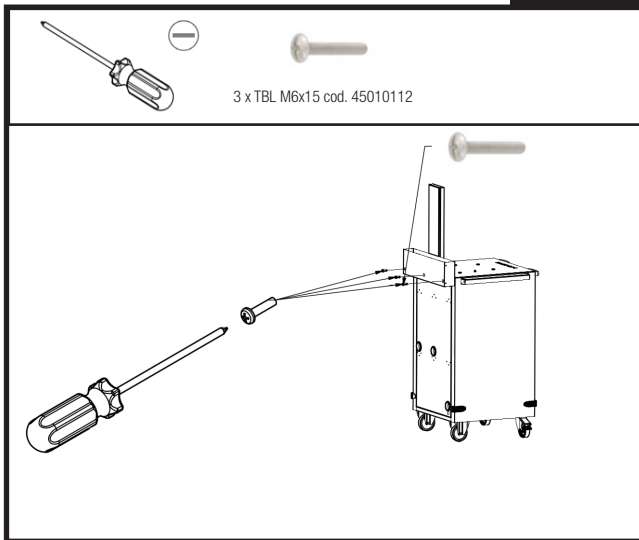
5



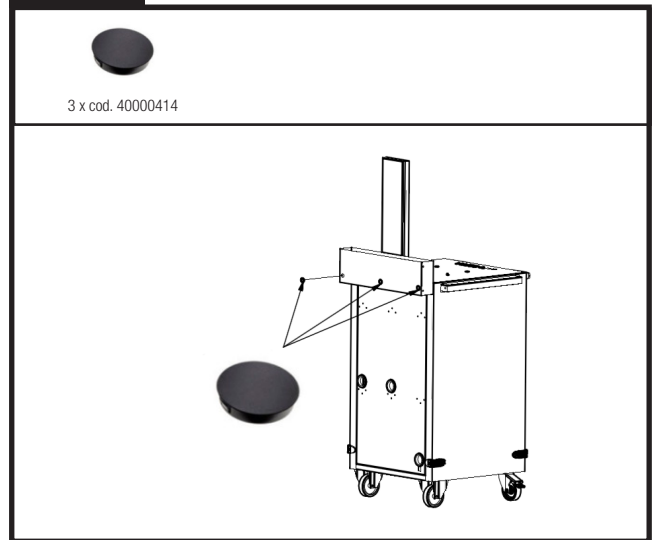
6



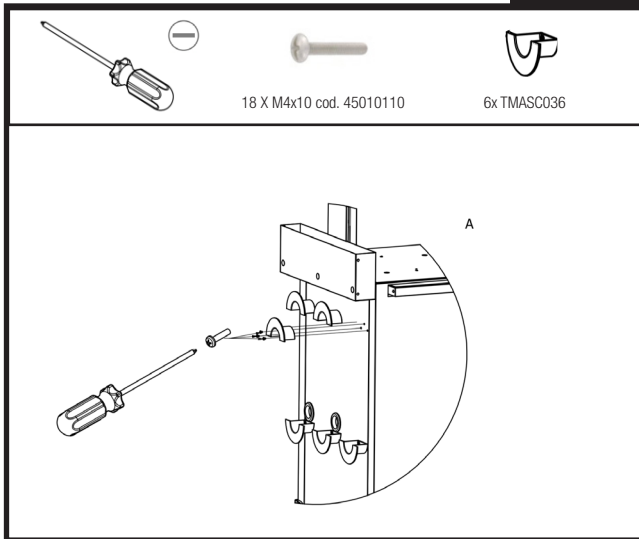
7



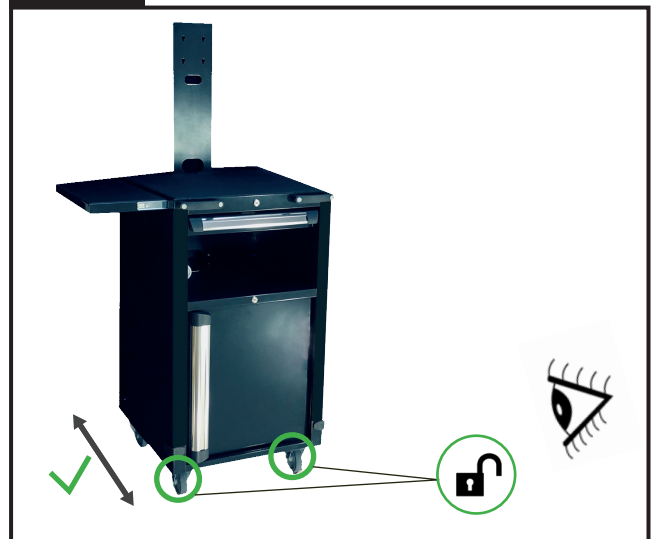
8



9



8



11

